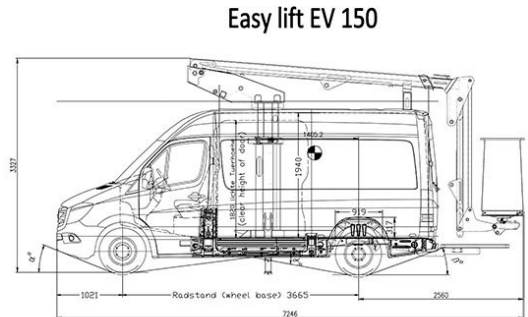
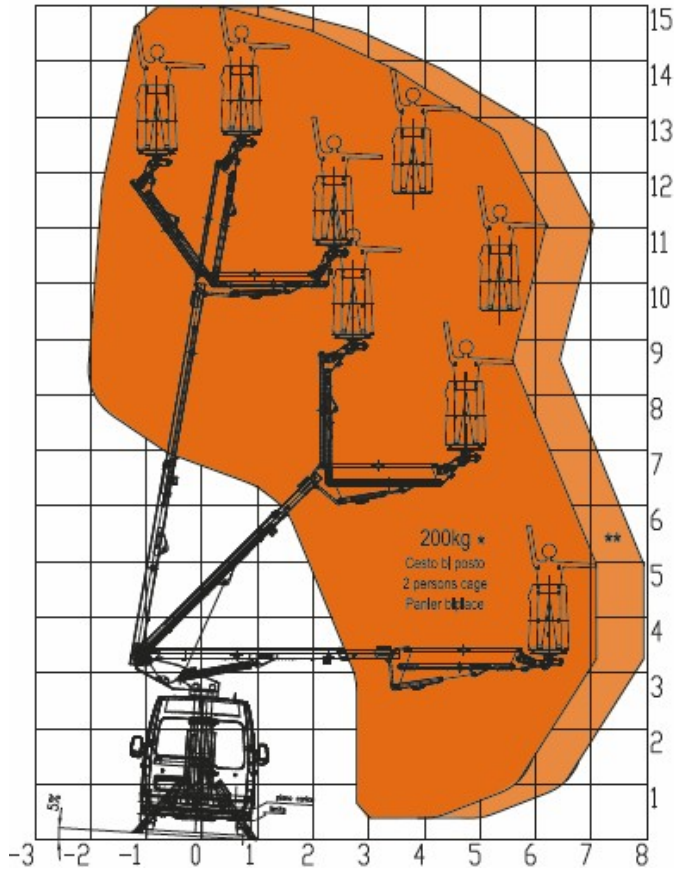


UMPIAUTOALUSTAINEN HENKILÖNOSTIN Easy Lift EV150 – VW Crafter



nostopuomi	puomiston kääntö 360° (ei jatkuva)
työskentelykorkeus	15,00 m
sivu-ulottuma	7,50 m
korin mitat (leveys x syvyys x korkeus)	1400 mm x 700 mm x 1100 mm, lasikuitukori
korin kantavuus	200 kg, 2 henkilöä
korin kääntö	30°+30°
ohjaus	sähköhydraulinen
varusteet	tuntimittari
	paineilma/vesi -läpivienti koriin
	sähkön ulosotto (220V) korissa
	kaksi tukijalkaa, ohjaus korista
	kauko-ohjaus (kaapeli)
	sähkökoneikko 220 V
turvavarusteet	korikuorman ja sivu-ulottuman rajoittimet
	korissa kiinnityskoukut turvavaljaille
	sylintereissä lukkoventtiilit
	koriohjauksen priorisointi
	moottorin käynnistys ja pysäytys myös korista
	laitteen vakauden varoitusvalo
	käsipumppu hätälaskua varten



M-B Sprinter/VW Crafter wheelbase 3665 High roof

nosturivaruste.fi

asennettu VW Crafter -umpiautoon	
auton kokonaismassa	5 t
vaihteisto	6-vaihteinen manuaalivaihteisto
istuimet	1+2
ensirekisteröinti	2012
ajettu	89 000 km
työvalot	edessä ja takana kaksi led-valoa
välähdysmajakat	takana kaksi, edessä säleikössä kaksi ja auton katolla yksi
mahdollisuus tehdä väliseinään liukuovi	
Webasto	
Auto ja nostin ovat katsastetut ja käyttövalmiit	

Henkilönostimella on CE-merkintä ja suomenkieliset käyttöohjeet.