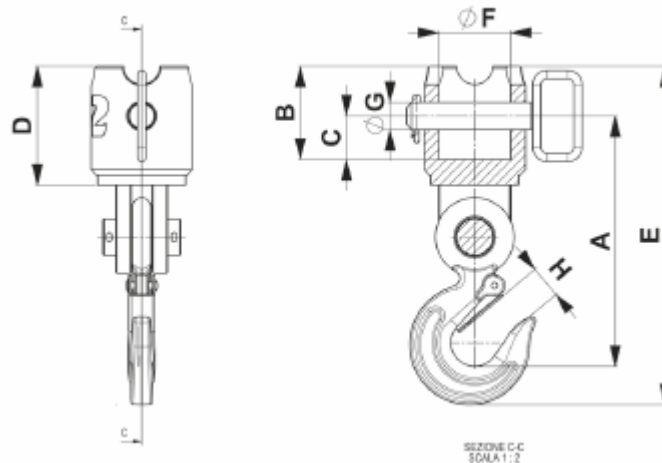


FRG S – PYÖRIVÄT JA KALLISTUVAT KOUKUT HYDRAULISIIN KÄÄNTÄJIIN



malli	A mm	B mm	C mm	D mm	E mm	F mm	G mm	H mm	nosto- kapasiteetti kg	paino kg
FRG 50/59 S- 5T D26	242	90	42	115	327	59,5	26	30	5000	8,7
FRG 50/59 S- 5T D30	242	90	42	115	327	59,5	30	30	5000	8,6
FRG 55/69 S- 5T D30	242	90	42	115	327	69,5	30	30	5000	8
FRG 85/69 S 7,5T D30	288	90	42	115	383	69,5	30	38	7500	14,2
FRG 128/78 S- 10T D35	336	90	42	115	441	78,5	35	50	10000	19,4



Sopii kaikkiin hydraulisiin kääntäjiin. Täyttää 2006/42/CE:n ja EN12100:2010 vaatimukset.