

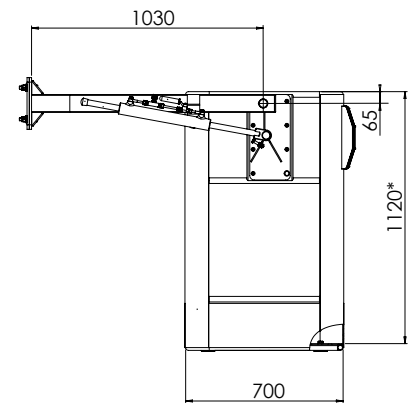
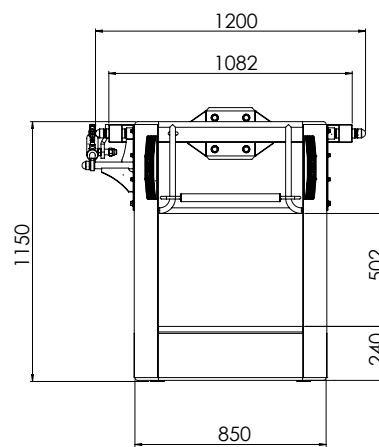


\*Korin sisäpuolelta



<b>FAB 1 S</b> TERÄS	700x850x1150 mm	100 kg	120 kg	1 kV	1
<b>FAB 1</b> ALUMIINI	700x850x1150 mm	78 kg	120 kg	1 kV	1

EN280 edellyttää vakaudenvalvontajärjestelmän (Fullmatic)



\*Korin sisäpuolelta



<b>FAB 2 S</b> TERÄS	700x1400x1150 mm	110 kg	200 kg	1 kV	2
<b>FAB 2</b> ALUMIINI	700x1400x1150 mm	88 kg	200 kg	1 kV	2

EN280 edellyttää vakaudenvalvontajärjestelmän (Fullmatic)

