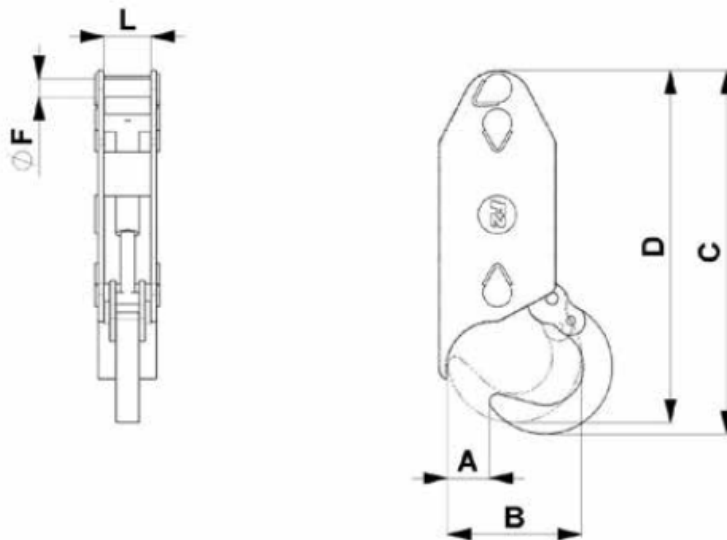


FGG HYDRAULISET KOUKUT



malli	A mm	B mm	C mm	D mm	FxL mm	paine bar	paino kg	kapasiteetti kg	kääntäjä
FGG 10	83	127	412	450	20x57	200	11	1000	FR 35
FGG 18	100	170	494	540	25x65	200	15	1800	FR 35
FGG 25	130	190	510	565	30x72	200	23	2500	FR 50



Täyttää 2006/42/CE:n ja EN4413:2012:n ja EN12100:2010:n vaatimukset.