



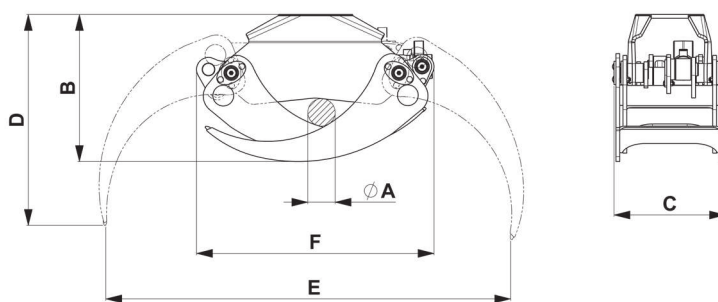
## XSR - ENERGIKOURAT

malli	paino	kapasiteetti	aukeama	voima	paine	B	C	D	E	F	kääntäjä	
	kg	kg	m <sup>2</sup>	Kn	bar	mm	mm	mm	mm	mm		type
FLG 23 XS-R	110	3000	0,23	16	250	460	350	695	1260	740		FR 50 - FR 50 F FR 55 - FR 55 F
FLG 33 XS-R	180	5000	0,28	18	250	540	430	800	1500	865		FR 55 - FR 55 F FR 85 SX - FR 85 SXF
FLG 43 XS-R	240	6000	0,40	20	250	610	515	820	1870	970		FR 85 SX - FR 85 SXF FR 128 SXF



In conformità EN 2006 42 CE - ISO 4413:2012 - According to EN 2006 42 EC - ISO 4413:2012  
In conformità EN 12100:2010 - According to EN 12100:2010

### Lisävarusteena lukkoventtiili



**Kestävä**

**Uusi rakenne, parempi tartuntavoima**

**Rasvanipat**

