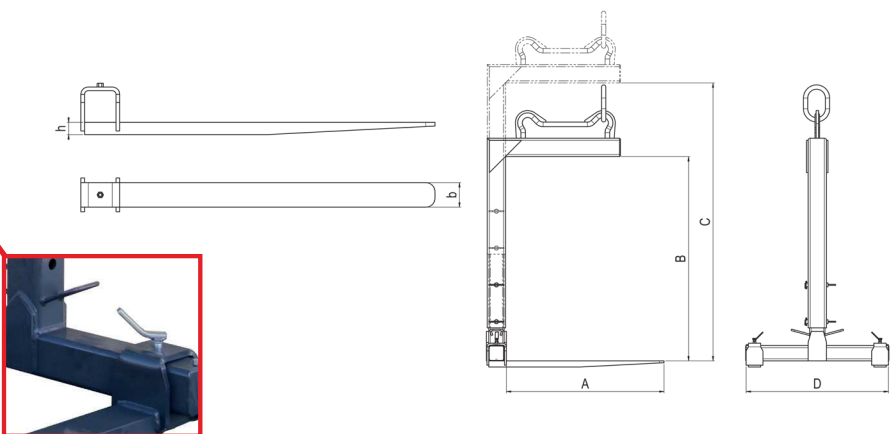




malli	kapasiteetti	paino	A	B	C	D	b x h
	kg	kg	mm	mm	mm	mm	mm
FPF 15	1500	132	1050	1230	1710	900	100 x 40
FPF 20	2000	180	1035	1230	1710	900	100 x 40
FPF 30	3000	225	1060	1610	2160	950	130 X 40

EN 2006 42 EC



malli	kapasiteetti	Peso	A	B	C	D	b x h
	kg	kg	mm	mm	mm	mm	mm
FPF 20A	2000	175	1035	1100	1650	950	130 x 35

EN 2006 42 EC

