



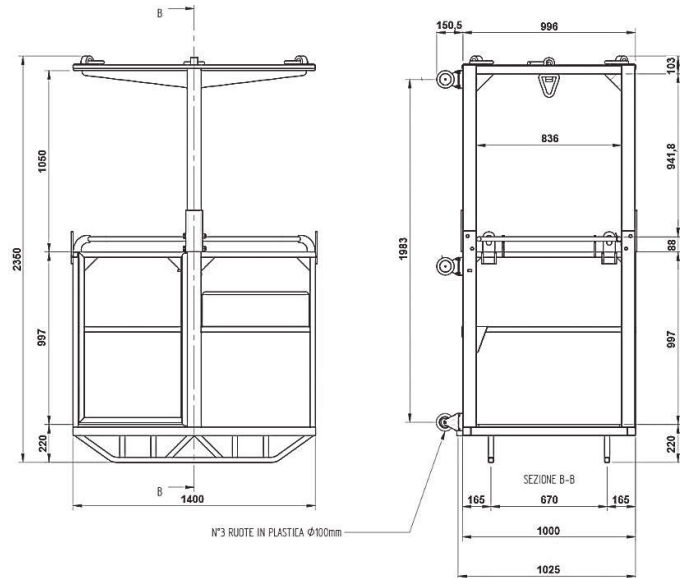
Riippukori
torninosturiin*

* Korin katto poistettavissa



FTB 2 500	1000x1400x2200 mm	350 kg	300 kg	2
------------------	-------------------	--------	--------	---

EN 14502-1-2010:n mukainen



Riippukori
torninosturiin*

* Korin katto poistettavissa



FTB 3 550	1000x1600x2300 mm	495 kg	450 kg	3
------------------	-------------------	--------	--------	---

EN 14502-1-2010:n mukainen

