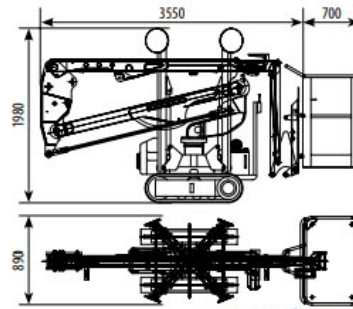
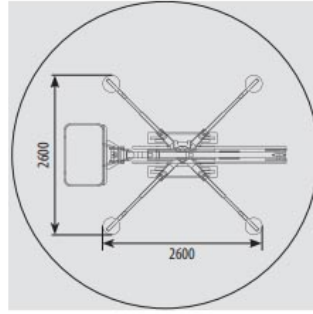
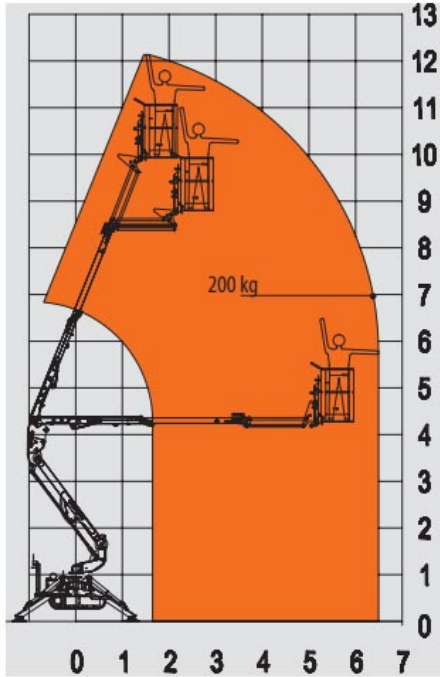


TELA-ALUSTAINEN HENKILÖNOSTIN Easy Lift R130/R130BA



kokonaismassa	1700 kg
kuljetusmitat (leveys x pituus x korkeus)	890 mm x 4250 mm x 1980 mm
tuenta-ala	2600 mm x 2600 mm
maksimikaltevuus	30 %
moottori, R130	Honda 9,6 kW bensiini
R130 BA	Li-akku 100 Ah/h
voimansiirto	hydraulinen (proportionaaliventtiilit)
nostopuomi, nivelpuomisto	puomin pyörintä 320° (ei jatkuva)
työskentelykorkeus	12,20 m
sivu-ulottuma	6,50 m
korin mitat (leveys x syvyys x korkeus)	1100 mm x 700 mm x 1100 mm
korin kääntö	90°+90°
korin kantavuus	200 kg, 2 henkilöä
ohjaus	alhaalta ja korista, koriohjauksen priorisointi
varusteet	tuntimittari
	paineilma/vesi -läpivienti koriin
	sähkön ulosotto (220V) korissa
	sähkökoneikko 220 V
	levitettävä telasto



nosturivaruste.fi

turvavarusteet	tuennan merkkivalot
	korissa kiinnityspisteet turvalajaita varten
	sylintereissä lukkoventtiilit
	moottorin käynnistys ja pysäytys myös korista
	käsipumppu hätälaskua varten
	äänimerkki siirrettäessä/nostovalmius
lisävarusteet	dieselmoottori (Hatz 7,3 kW), R130
	sähköpumppu 12/24 V hätälaskuun
	radio-ohjaus (tukijalat ja telasto)
	kauko-ohjaus kaapelilla (tukijalat ja telasto)
	automaattinen vakaudensäätö (kauko-ohjattaviin)
	valkoinen telasto
	Interphone
	lasikuitukori
	korin eristys 1000 V
	työvalo koriin
	kaltevuusmittari ja hälytys
	tukijalkojen aluslevyt

Henkilönostimella on CE-merkintä ja suomenkieliset käyttöohjeet. Takuu 12 kk.