

EVO X TUKIJALAT - HYDRAULILETKUT KOTELOITU RUNGON SISÄLLE

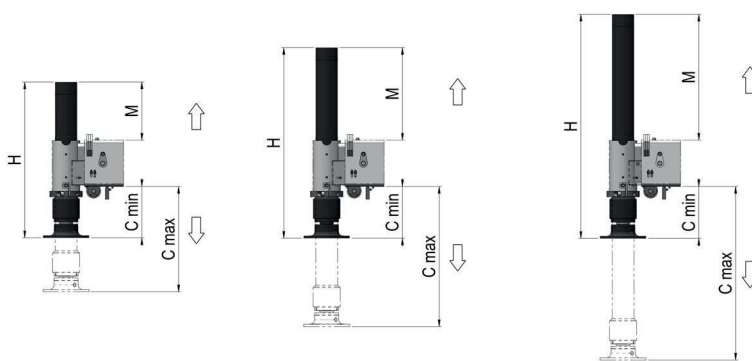
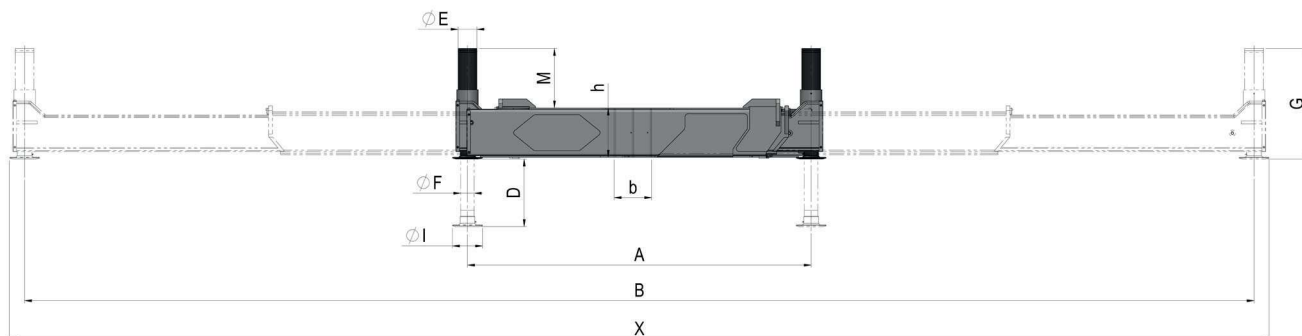


tyyppi	nosturi	R. max	paino	A	B	X	hxb	C		I	D	E	F	H	M	lisäva- rusteet			
								Min	Max							1	2	3	4
EVO 28 5.0/L HX	12 > 25	7000	520	2250	5000	5200	235X405	30	448	200	650	95	60	970	520	•	○	○	○
EVO 28 5.0 HX	12 > 25	7000	510	2250	5000	5200	235X405	30	282	200	500	95	60	830	370	•	○	○	○
EVO 28 5.0/S HX	12 > 25	7000	500	2250	5000	5200	235X405	30	182	200	400	95	60	680	220	•	○	○	○
EVO 38 5.0/L HX	19 > 36	9000	560	2250	5000	5200	235X405	30	448	200	650	95	60	970	520	•	○	○	○
EVO 38 5.0 HX	19 > 36	9000	550	2250	5000	5200	235X405	30	282	200	500	95	60	830	370	•	○	○	○
EVO 38 5.0/S HX	19 > 36	9000	540	2250	5000	5200	235X405	30	182	200	400	95	60	680	220	•	○	○	○
EVO 58 5.2/L HX	25 > 40	11000	620	2250	5200	5400	235X405	30	448	200	650	95	60	970	520	•	○	○	○
EVO 58 5.2 HX	25 > 40	11000	610	2250	5200	5400	235X405	30	282	200	500	95	60	830	370	•	○	○	○
EVO 58 5.2/S HX	25 > 40	11000	600	2250	5200	5400	235X405	30	182	200	400	95	60	680	220	•	○	○	○
EVO 68 6.0 HX	40>60	12500	650	2330	5950	6150	300x285	140	530	200	650	105	70	800	400	•	○	○	○
EVO 68 6.0/S HX	40>60	12500	630	2330	5950	6150	300x285	140	380	200	500	105	70	650	250	•	○	○	○
EVO 88 6.0 HX	70>100	20000	970	2350	6000	6200	330x315	140	530	200	600	125	90	900	435	•	○	○	○
EVO 88 6.0/S HX	70>100	20000	950	2350	6000	6200	330x315	140	380	200	450	125	90	750	300	•	○	○	○
EVO 108 7.2 HX	90>110	20000	1200	2300	7200	7400	320x585	140	380	200	450	125	90	750	360	•	○	○	○
EVO 118 8.2 HX	100>140	20000	1840	2320	8200	8400	330x620	140	380	200	450	125	90	750	360	•	○	○	○

- lisävaruste
- vakiovaruste

Lisävarusteena "PLE predisposition kit"
" (mikrokytkinsarja), jolloin tukijalat täyttävät EN12999-
A2:n vaatimukset





VERS: S

VERS: STANDARD

VERS: L

LISÄVARUSTEET

1 - nostosylinterin maalevy	2 - LED-nauha	3 - RD-venttiili	4 - sylinterin jatkokappale
