

MEKAANISET TUKIJALAT

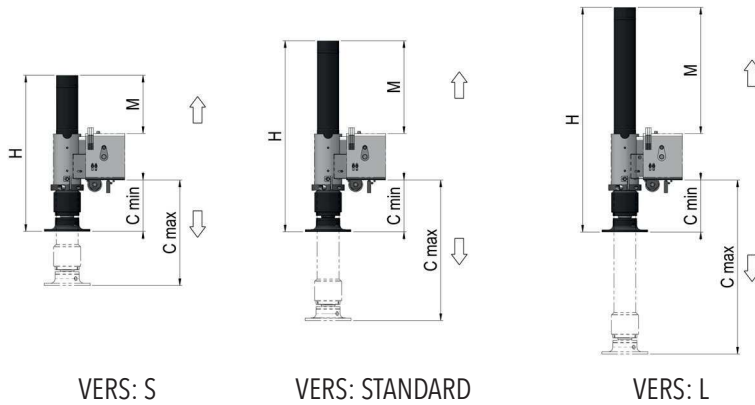
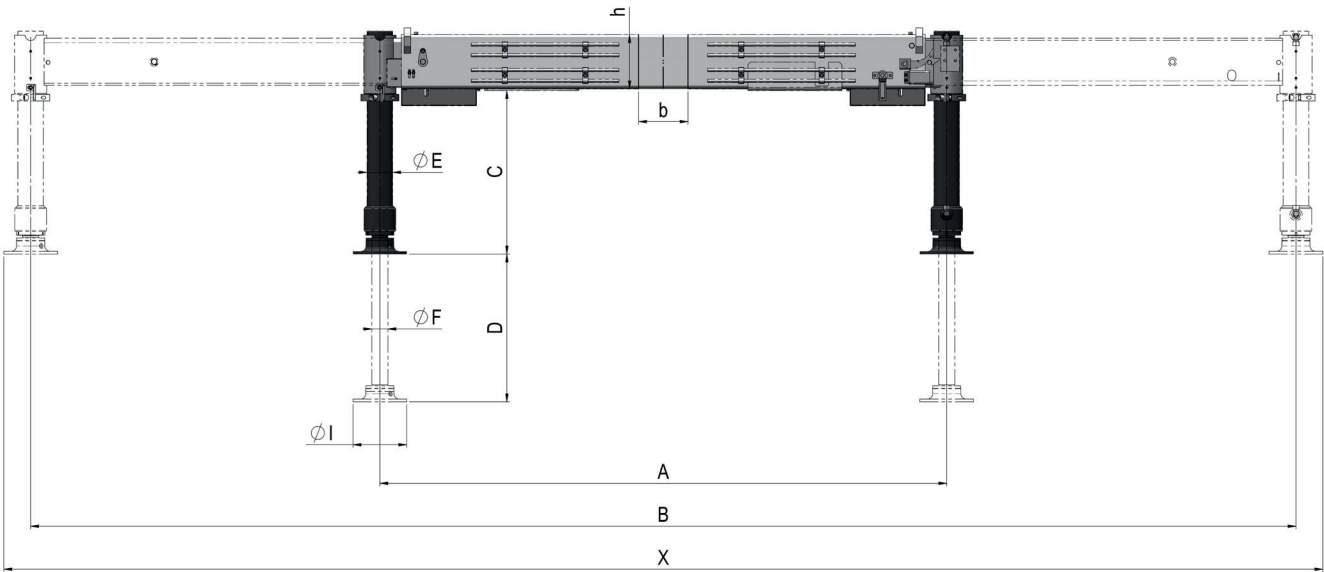


tyyppi	nosturi	R. max	paino	A	B	X	hxb	C		I	D	E	F	H	M	lisäva- rusteet			
								Min	Max							1	2	3	4
EVO 08 2.6 M	2>6	1600	75	1600	2600	2750	120x80	220	400	150	330	70	40	540	200	•	○	○	○
EVO 08 2.6/LM	2>6	1600	79	1600	2600	2750	120x80	220	470	150	400	70	40	600	270	•	○	○	○
EVO 08 2.8 M	2>6	1600	79	1800	2800	2950	120x80	220	400	150	330	70	40	540	200	•	○	○	○
EVO 08 2.8/LM	2>6	1600	83	1800	2800	2950	120x80	220	470	150	400	70	40	600	270	•	○	○	○
EVO 18 3.3 M	6>12	3000	104	2090	3370	3520	140x90	220	470	150	400	70	40	600	280	•	○	○	○
EVO 28 3.3/LM	12>25	6300	186	2110	3310	3510	200x100	230	610	200	605	85	60	860	420	•	○	○	○
EVO 28 3.3 M	12>25	6300	178	2110	3310	3510	200x100	230	450	200	450	85	60	710	265	•	○	○	○
EVO 28 4.4/LM	12>25	6200	244	2120	4410	4610	200X200	230	610	200	605	85	60	860	425	•	○	○	○
EVO 28 4.4 M	12>25	6200	237	2120	4410	4610	200X200	230	450	200	450	85	60	710	270	•	○	○	○
EVO 38 3.3/LM	19>36	9000	225	2100	3300	3500	200x120	250	710	200	696	95	60	970	540	•	○	○	○
EVO 38 3.3 M	19>36	9000	218	2100	3300	3500	200x120	250	540	200	550	95	60	830	390	•	○	○	○
EVO 38 3.3/S M	19>36	9000	210	2100	3300	3500	200x120	250	440	200	400	95	60	680	240	•	○	○	○
EVO 38 4.7/LM	19>36	8600	350	2110	4710	4910	200X240	250	710	200	696	95	60	970	540	•	○	○	○
EVO 38 4.7 M	19>36	8600	340	2110	4710	4910	200X240	250	540	200	550	95	60	830	390	•	○	○	○
EVO 38 4.7/S M	19>36	8600	320	2110	4710	4910	200X240	250	440	200	400	95	60	680	240	•	○	○	○

- Lisävaruste
- Vakiovaruste

Lisävarusteena "PLE predisposition kit " (mikrokytkinsarja), jolloin tukijalat täyttävät EN12999-A2:n vaatimukset





LISÄVARUSTEET

1 - nostosylinterin maalevy	2 - LED-nauha	3 - RD-venttiili	4 - sylinterin jatkokappale
